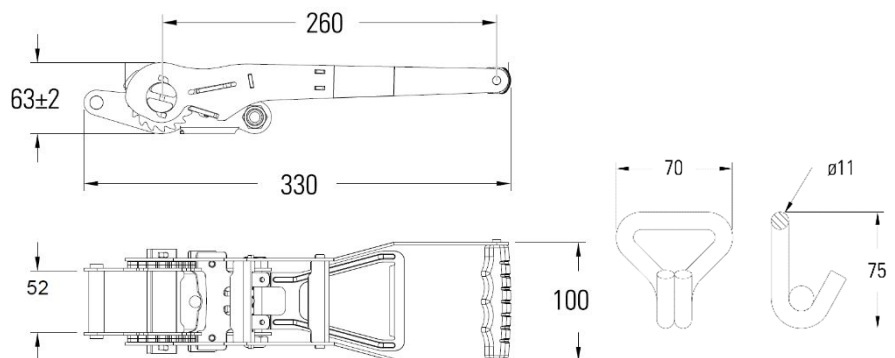


# Technisches Datenblatt



<b>Produkt</b>	Langhebelratsche mit Spitzhaken
<b>Artikel</b>	1620024
<b>Lieferant</b>	MKV Kunststoffe Thomas Meier e.K.
<b>Farbe</b>	orange
<b>Ausrüstung</b>	thermofixiert
<b>Werkstoff</b>	PES, Metall
<b>Lashing Capacity (LC)</b>	2500 daN
<b>Standard Tension Force (STF)</b>	500 daN
<b>Spannelement</b>	Ratsche, gelb-chromatiert
<b>Verbindungselement</b>	Spitzhaken gelb-chromatiert
<b>Norm</b>	DIN EN 12195-2
<b>Länge gesamt</b>	8,0 m
<b>Länge Festende</b>	0,5 m
<b>Länge Losende</b>	7,5 m
<b>Dehnung bei LC</b>	< 7 %
<b>Mindestbruchkraft</b>	5000 daN
<b>Gurtbreite</b>	ca. 50 mm
<b>Gurtdicke</b>	ca. 2,6 mm
<b>Systemgewicht</b>	ca. 3,1 kg

## Technische Zeichnungen



Technische Änderungen vorbehalten. Alle Rechte vorbehalten. Das vorliegende technische Datenblatt wurde mit der gebotenen Sorgfalt erarbeitet; MKV Kunststoffe übernimmt keinerlei Haftung für Fehler oder Auslassungen.