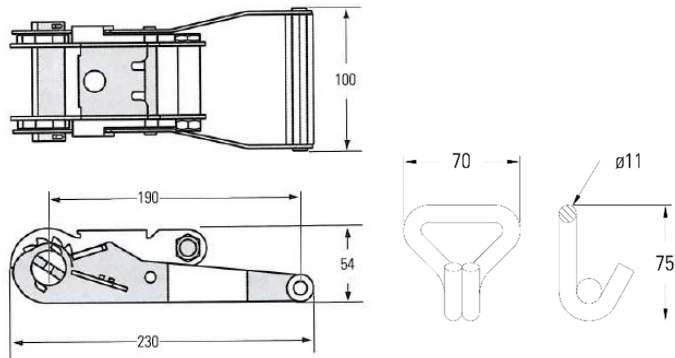


Technisches Datenblatt



Produkt	Kurzhebel
Artikel	1620023
Lieferant	MKV Kunststoffe Thomas Meier e.K.
Farbe	orange
Ausrüstung	Thermofixiert
Werkstoff	PES, Metall
Lashing Capacity (LC)	2500 daN
Standard Tension Force (STF)	350 daN
Spannelement	Ratsche, gelb-chromatiert
Verbindungselement	Spitzhaken, gelb-chromatiert
Norm	DIN EN 12195-2
Länge gesamt	8,0 m
Länge Festende	0,5 m
Länge Losende	7,5 m
Dehnung bei LC	< 7 %
Mindestbruchkraft:	5000 daN
Gurtbreite:	ca. 50 mm
Gurtdicke:	ca. 2,6 mm
Systemgewicht:	ca. 2,35 kg

Technische Zeichnungen



Technische Änderungen vorbehalten. Alle Rechte vorbehalten. Das vorliegende technische Datenblatt wurde mit der gebotenen Sorgfalt erarbeitet; SpanSet übernimmt keinerlei Haftung für Fehler oder Auslassungen.